

**STIHL RM 248, RM 248 T  
RM 253, RM 253 T**

**STIHL**



- PL** Instrukcja obsługi
- SL** Navodila za uporabo
- TR** Kullanım kılavuzu
- HU** Használati útmutató
- SR** Uputstvo za upotrebu
- HR** Upute za uporabu
- LV** Lietošanas pamācība
- LT** Naudojimo instrukcija
- RO** Instrucțiuni de utilizare
- RU** Инструкция по эксплуатации
- BG** Инструкция за експлоатация
- UK** Посібник з експлуатації
- ET** Kasutusjuhend
- MK** Упатство за употреба
- SQ** Udhëzime përdorimi
- AZ** İstifadə üzrə təlimat
- KK** Пайдаланушының нұсқаулығы

RM 248.0

RM 248.0 T

RM 253.0

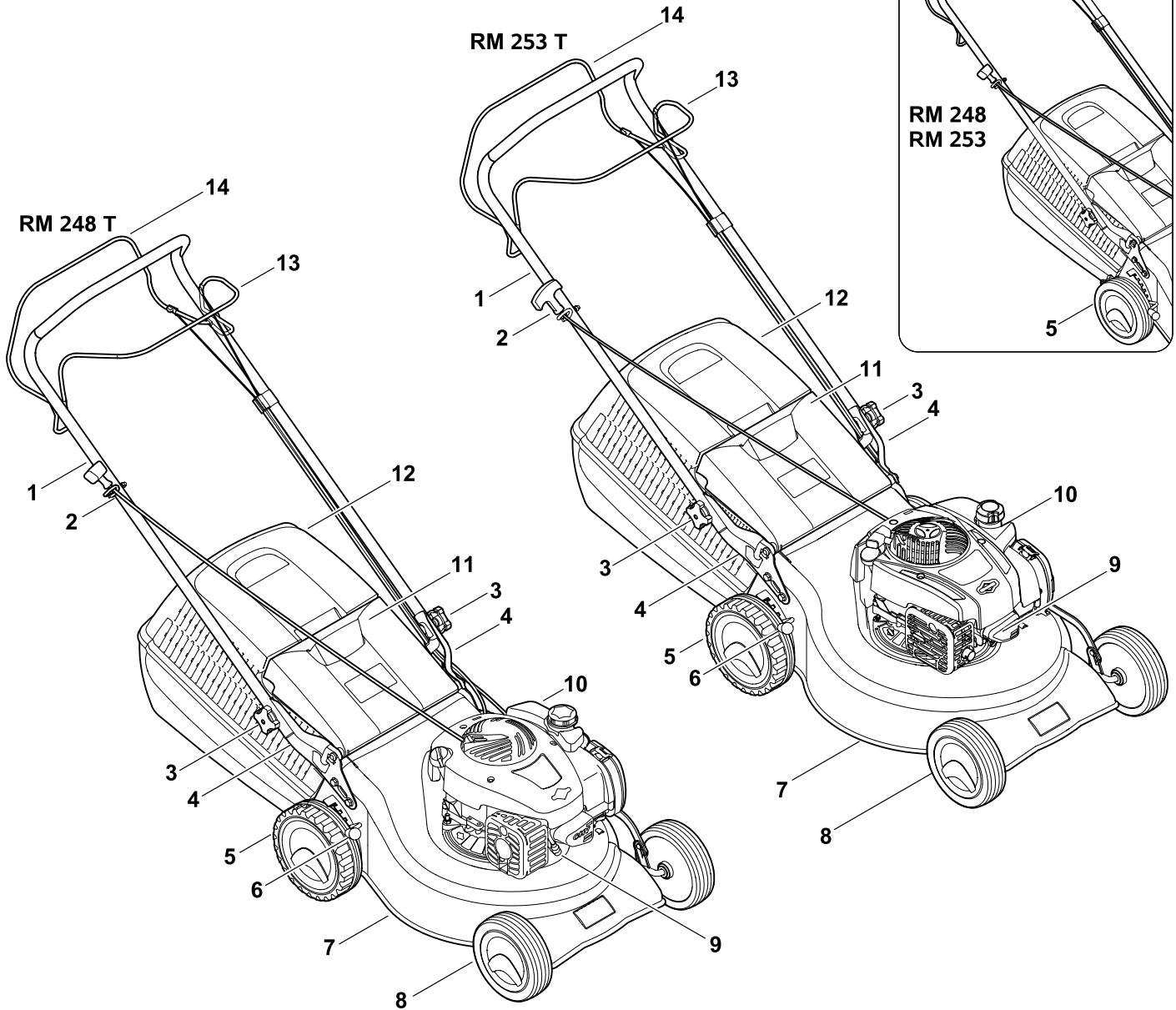
RM 253.0 T

A

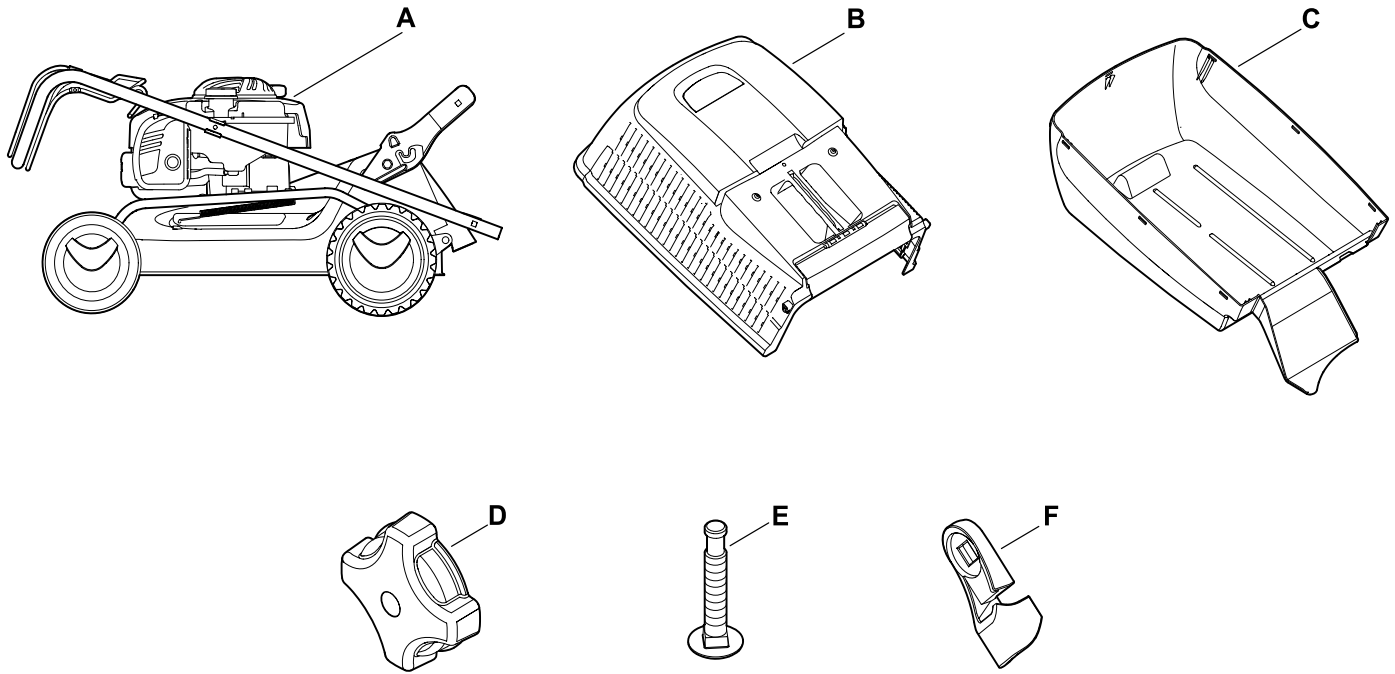
**INT 2**



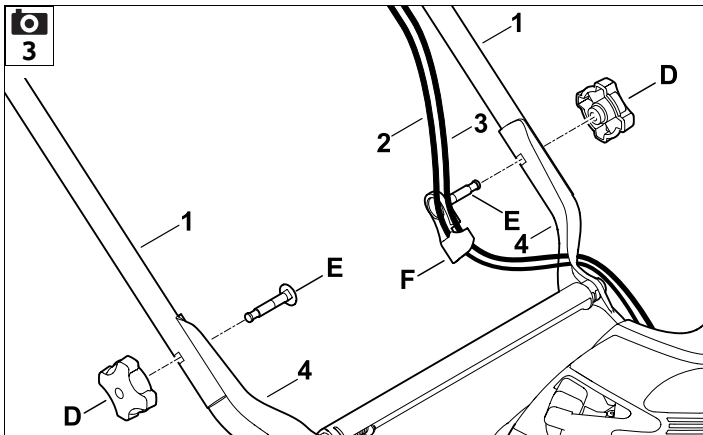




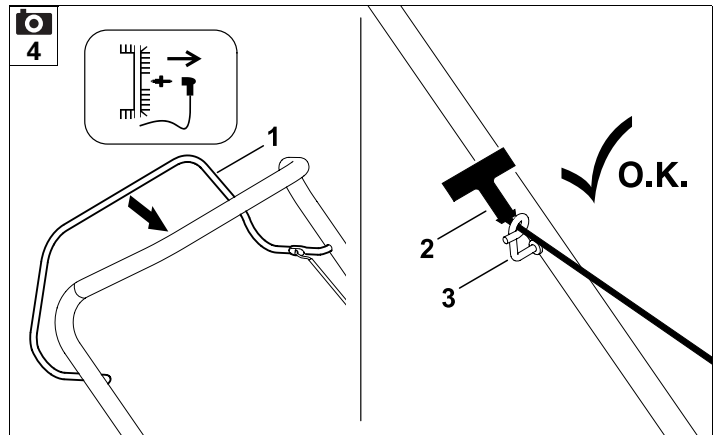
2



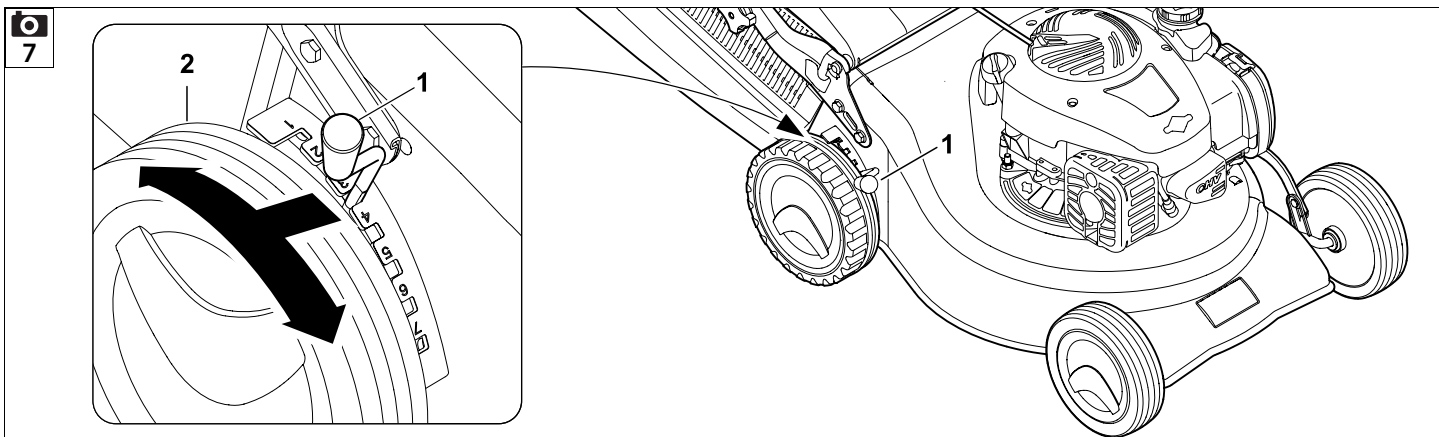
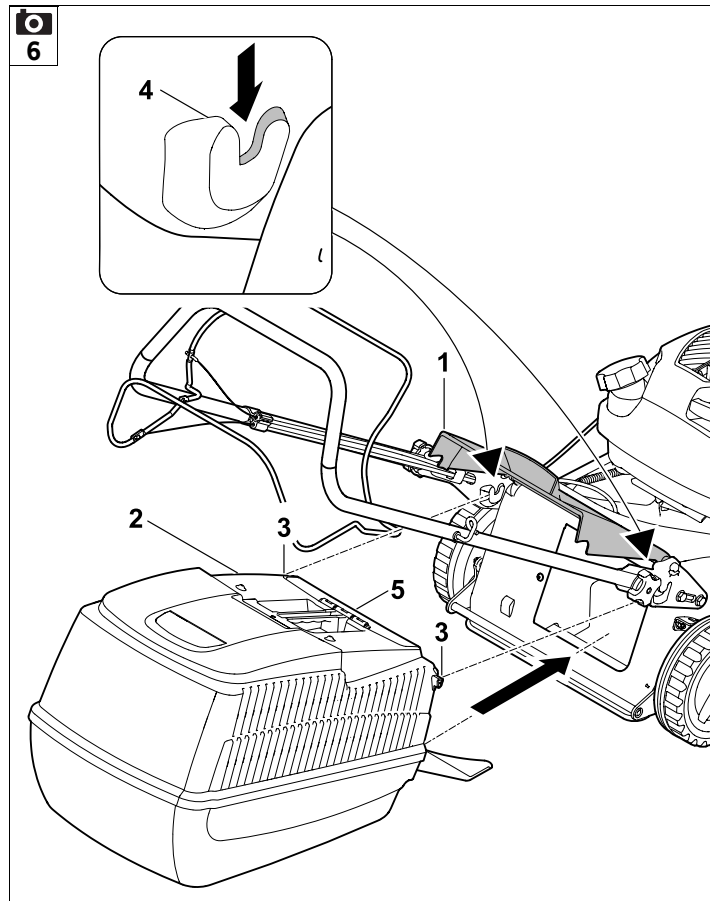
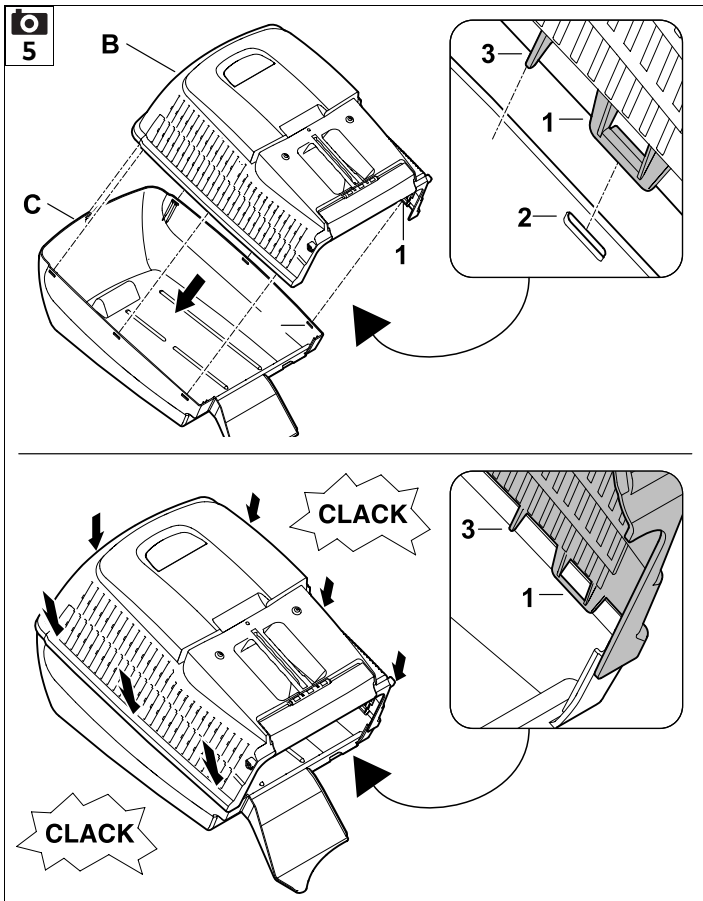
3

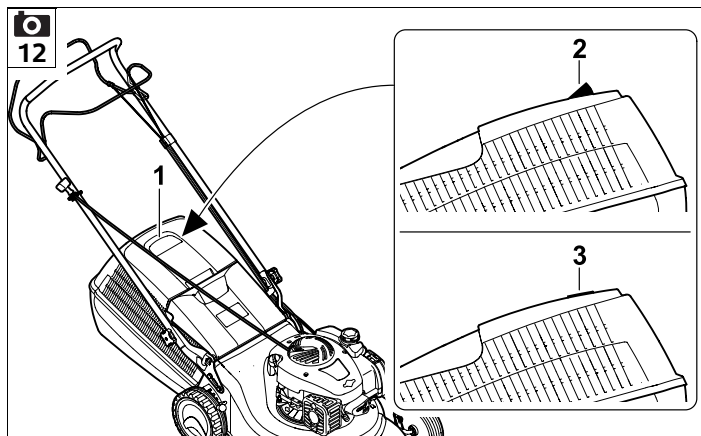
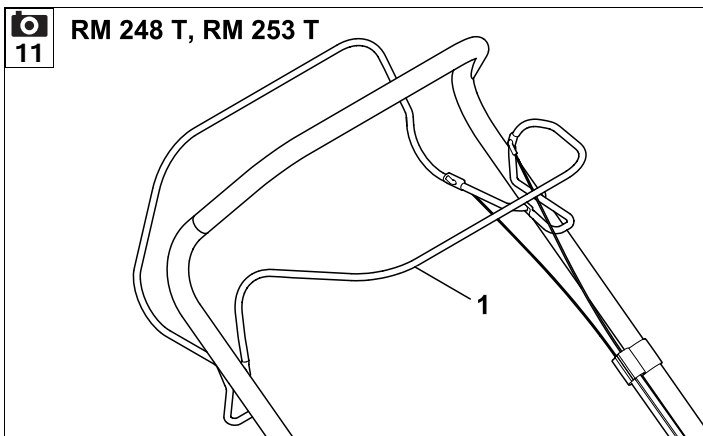
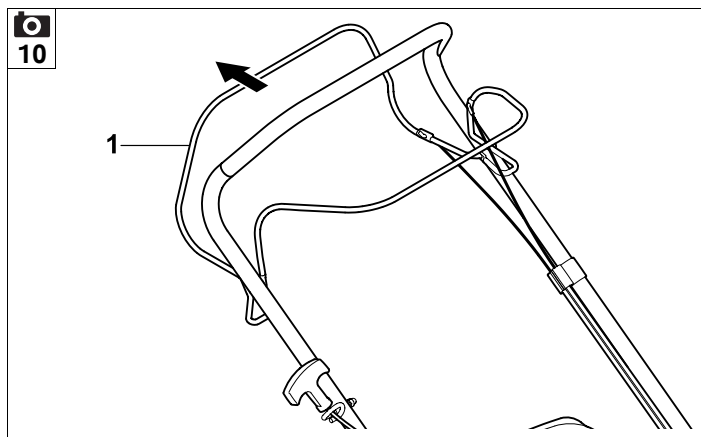
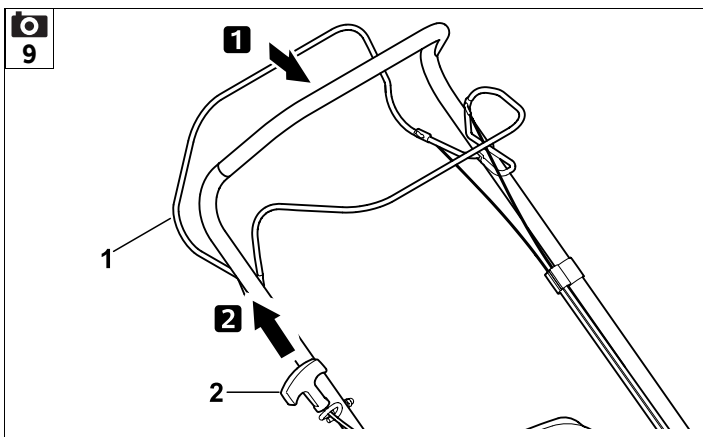
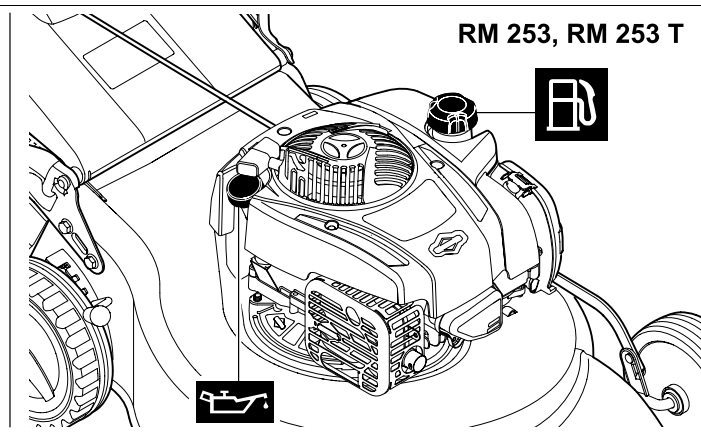
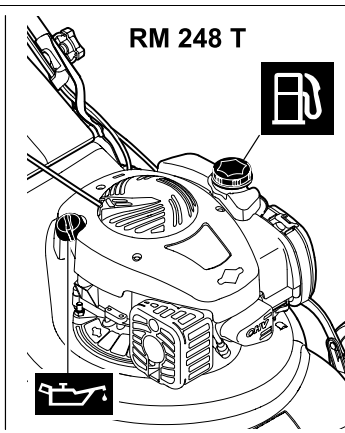
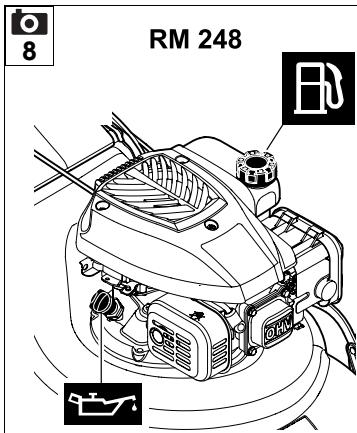


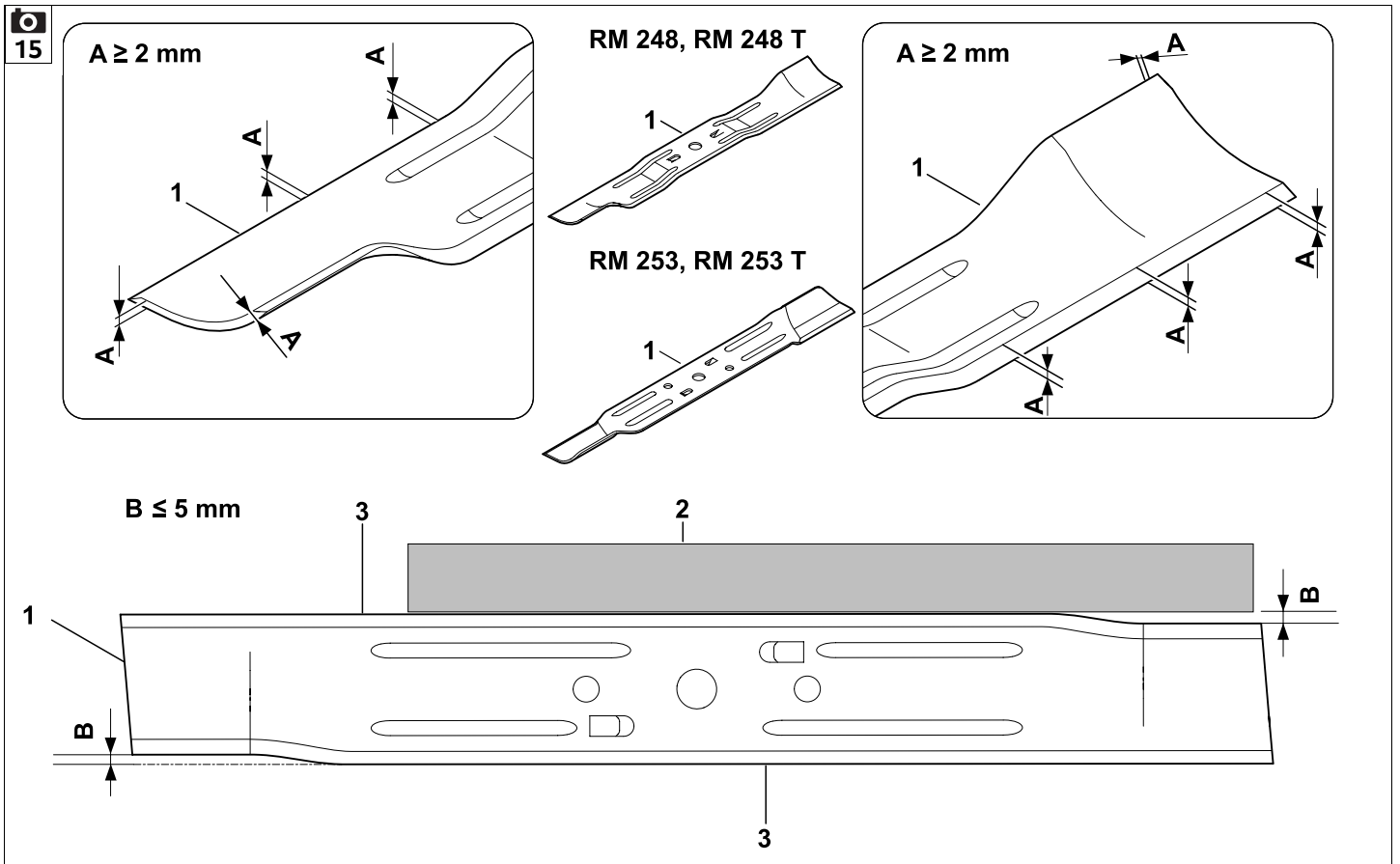
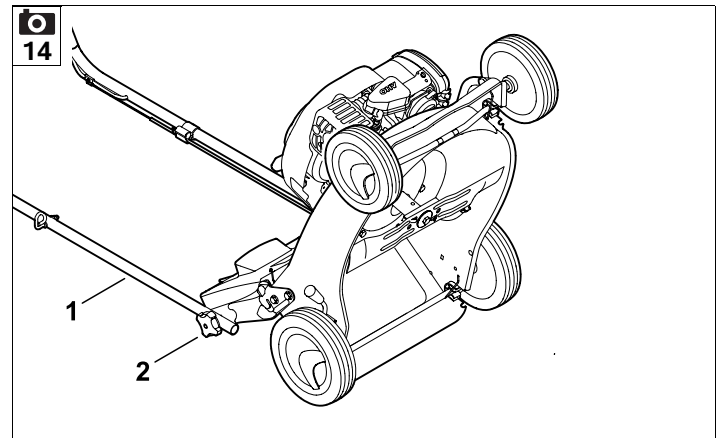
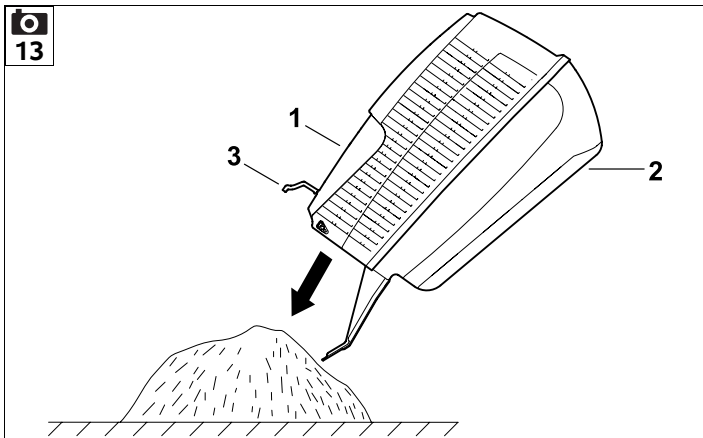
4

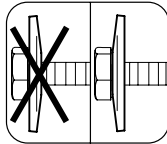
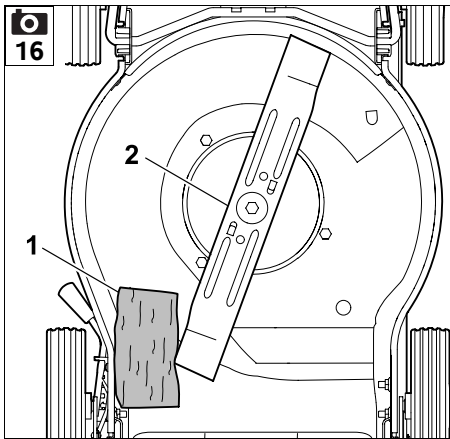








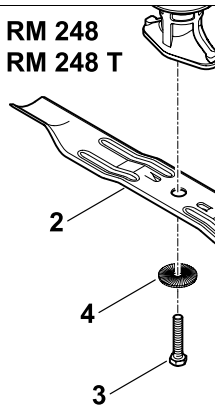




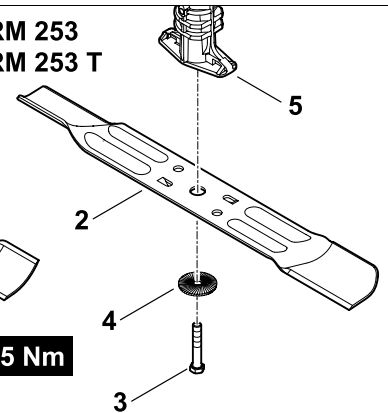
Loctite 243



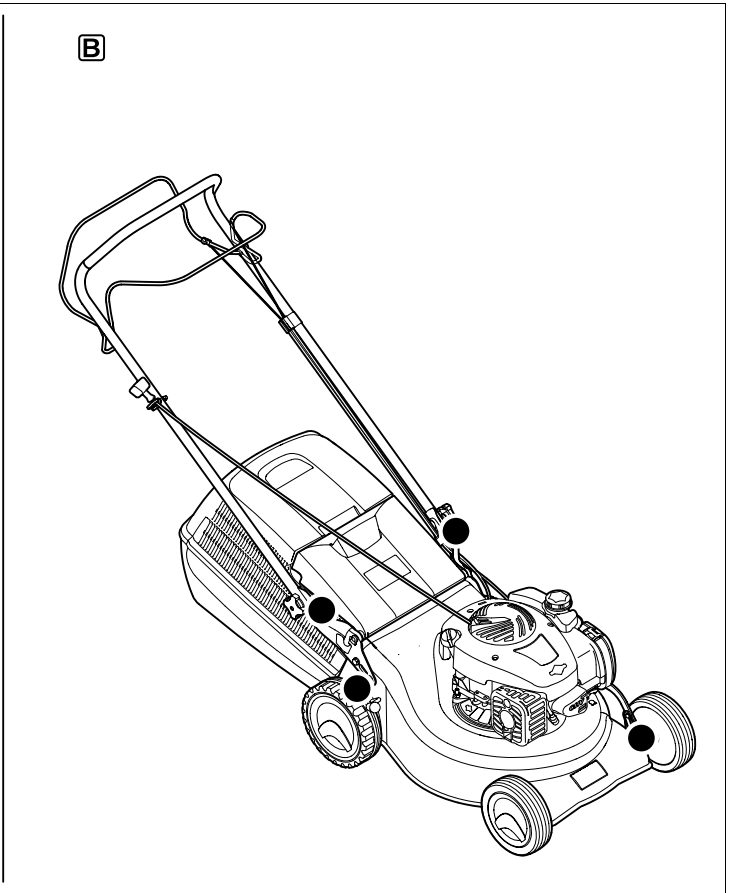
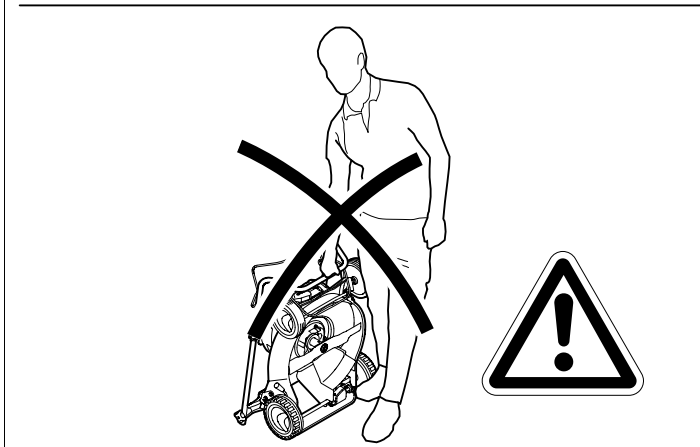
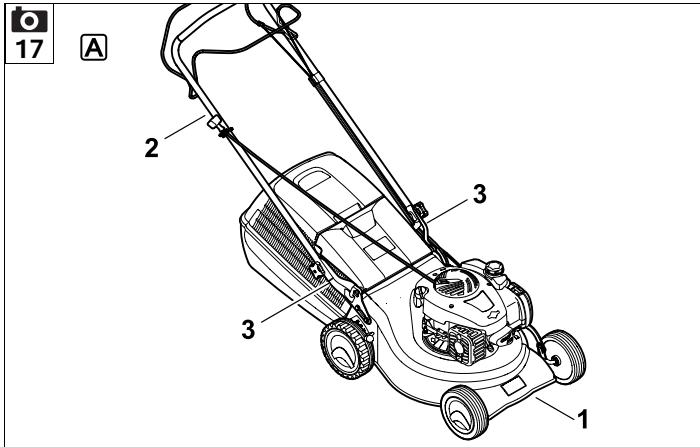
RM 248  
RM 248 T



RM 253  
RM 253 T



**60 - 65 Nm**

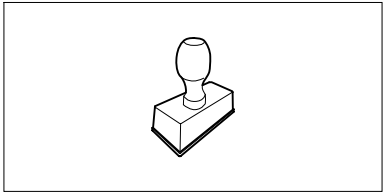


18



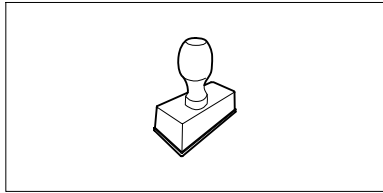
✓ O.K.

UU \_\_\_\_\_ 2.0



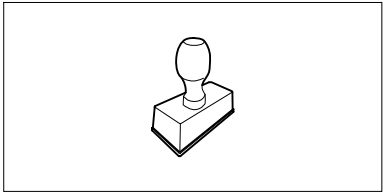
▶UU \_\_\_\_\_ 2.0

UU \_\_\_\_\_ 2.0



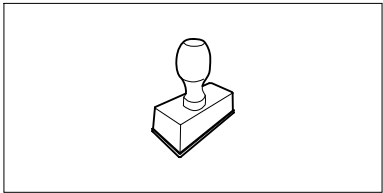
▶UU \_\_\_\_\_ 2.0

UU \_\_\_\_\_ 2.0



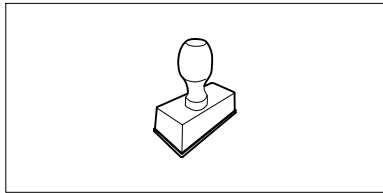
▶UU \_\_\_\_\_ 2.0

UU \_\_\_\_\_ 2.0



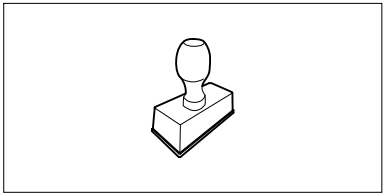
▶UU \_\_\_\_\_ 2.0

UU \_\_\_\_\_ 2.0



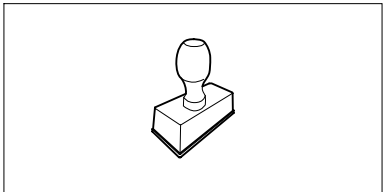
▶UU \_\_\_\_\_ 2.0

UU \_\_\_\_\_ 2.0



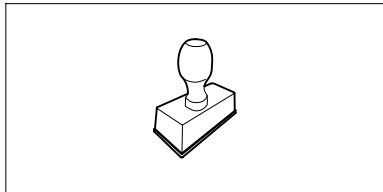
▶UU \_\_\_\_\_ 2.0

UU \_\_\_\_\_ 2.0



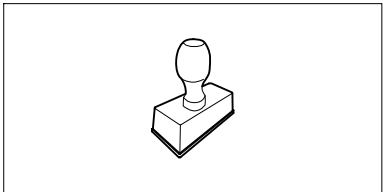
▶UU \_\_\_\_\_ 2.0

UU \_\_\_\_\_ 2.0



▶UU \_\_\_\_\_ 2.0

UU \_\_\_\_\_ 2.0



▶UU \_\_\_\_\_ 2.0

## Уважаемый клиент,

мы рады, что вы выбрали изделие STIHL. Мы разрабатываем и производим продукцию высочайшего качества, соответствующую потребностям наших клиентов. Наша продукция обеспечивает высокую надежность даже при экстремальных нагрузках.

STIHL – это и высочайшее качество обслуживания. Наши представители всегда готовы провести для Вас компетентную консультацию и инструктаж, а также обеспечить обширную техническую поддержку.

Мы благодарим Вас за доверие и желаем приятных впечатлений от Вашего нового изделия STIHL.



Д-р Николас Штиль

**ВАЖНО! ПЕРЕД ПРИМЕНЕНИЕМ  
ОЗНАКОМИТЬСЯ И СОХРАНИТЬ.**

# 1. Содержание

<b>О пользовании данной инструкцией по эксплуатации</b>	<b>184</b>
Общие сведения	184
Указание по чтению инструкции по эксплуатации	184
<b>Описание устройства</b>	<b>185</b>
<b>Техника безопасности</b>	<b>185</b>
Общие сведения	185
Заправка – обращение с бензином	186
Рабочая одежда и средства защиты	187
Транспортировка устройства	187
Перед работой	187
Во время работы	188
Техническое обслуживание и ремонтные работы	190
Хранение при длительных перерывах в работе	192
Утилизация	192
<b>Описание символов</b>	<b>192</b>
<b>Комплект поставки</b>	<b>193</b>
<b>Подготовка устройства к работе</b>	<b>193</b>
Общая информация	193
Монтаж ведущей ручки	193
Установка и снятие троса стартера	193
Складывание верхней части ведущей ручки	194
Сборка травосборника	194
Снятие и установка травосборника	194
Централизованная регулировка высоты срезания	194
Топливо и моторное масло	194
<b>Защитные устройства</b>	<b>195</b>
Защитные устройства	195
Бугель остановки двигателя	195
<b>Рекомендации по работе</b>	<b>195</b>
Рабочая зона пользователя	196
<b>Введение устройства в работу</b>	<b>196</b>
Запуск двигателя внутреннего сгорания	196
Выключение двигателя внутреннего сгорания	196
Бугель привода движения (RM 248 T, RM 253 T)	196
Индикатор заполнения	196
Опустошение травосборника	196
<b>Техническое обслуживание</b>	<b>197</b>
Общая информация	197
Очистка устройства	197
Двигатель внутреннего сгорания	197
Проверка пределов износа ножа косилки	197
Техническое обслуживание ножа косилки	198
Хранение (в зимний период)	198
<b>Транспортировка</b>	<b>199</b>
Транспортировка	199
<b>Сведение к минимуму износа и предотвращение повреждений</b>	<b>199</b>
<b>Охрана окружающей среды</b>	<b>200</b>
<b>Стандартные запчасти</b>	<b>200</b>
<b>Декларация изготовителя о соответствии директивам EU</b>	<b>200</b>
Бензиновые газонокосилки (STIHL RM)	200
Знаки соответствия	201
Установленный срок службы	201
Штаб-квартира STIHL	201
Дочерние компании STIHL	201
Представительства STIHL	202

Импортёры STIHL	202
<b>Технические данные</b>	<b>202</b>
REACH	204
<b>Поиск неисправностей</b>	<b>204</b>
<b>График сервисного обслуживания</b>	<b>205</b>
Подтверждение передачи	205
Подтверждение сервисного обслуживания	205

## 2. О пользовании данной инструкцией по эксплуатации

### 2.1 Общие сведения

Данная инструкция по эксплуатации является **переводом оригинальной инструкции по эксплуатации** производителя согласно директиве ЕС 2006/42/ЕС.

Компания STIHL постоянно работает над усовершенствованием ассортимента своей продукции, поэтому мы оставляем за собой право на изменения внешнего вида поставляемых изделий, технологии и оснащения.

Вследствие этого претензии в отношении технических данных или рисунков этой брошюры не принимаются.

В данной инструкции по эксплуатации могут быть описаны модели, которые доступны не во всех странах.

Данная инструкция по эксплуатации защищена законодательством об авторском праве. Все авторские права

сохраняются, в частности на тиражирование, перевод и обработку с использованием электронных систем.

### 2.2 Указание по чтению инструкции по эксплуатации

На рисунках и в текстах описывается определенная последовательность операций.

В данной инструкции по эксплуатации поясняются все пиктограммы, которые нанесены на устройстве.

#### Направление взгляда:

Направление взгляда, принятое в инструкции по эксплуатации при употреблении терминов «слева» и «справа»:

Пользователь стоит за устройством и смотрит вперед по направлению движения.

#### Ссылка на главу:

Для ссылок на соответствующие главы и подразделы с целью подробных объяснений используется стрелка. В следующем примере приведена ссылка на главу: (⇒ 4.)

#### Обозначение разделов текста:

Описанные указания могут выглядеть, как в следующих примерах.

Операции, требующие вмешательства пользователя:

- Ослабить винт (1) с помощью отвертки, нажать рукоятку (2) ...

Общее перечисление:

- Применение изделия для спортивных мероприятий или конкурсов

### Тексты с дополнительной значимостью:

Разделы текста с дополнительной значимостью помечены в инструкции по эксплуатации одним из приведенных далее символов для обращения на них особого внимания.



#### Опасность!

Предупреждает об опасности несчастных случаев и получения тяжелых травм для людей. Требуется соблюдать определенные правила поведения и воздерживаться от нарушений.



#### Предупреждение!

Опасность травматизма для людей. Соблюдение определенных правил поведения предотвращает возможные или вероятные травмы.



#### Осторожно!

Получения легких травм или нанесения материального ущерба можно избежать, соблюдая определенные правила поведения.



#### Указание

Информация для оптимального использования устройства и предотвращения возможных ошибок управления.

### Тексты с ссылками на рисунки:

Рисунки, поясняющие пользование устройством, находятся в самом начале инструкции по эксплуатации.

Символ фотоаппарата служит для связи рисунков на страницах с рисунками с соответствующей частью текста в инструкции по эксплуатации.





## 3. Описание устройства



- 1 Верхняя часть ведущей ручки
- 2 Трос стартера
- 3 Поворотная ручка
- 4 Нижняя часть ведущей ручки
- 5 Заднее колесо
- 6 Регулировка высоты скашивания
- 7 Корпус
- 8 Переднее колесо
- 9 Штекер провода свечи зажигания
- 10 Двигатель внутреннего сгорания
- 11 Откидная крышка
- 12 Травосборник
- 13 Бугель привода движения
- 14 Бугель остановки двигателя

## 4. Техника безопасности

### 4.1 Общие сведения



При работе с устройством необходимо обязательно соблюдать данные требования по технике безопасности.



Перед первым вводом в работу необходимо внимательно прочитать всю инструкцию по эксплуатации. Инструкцию по эксплуатации следует бережно сохранять для дальнейшего пользования.

Следует соблюдать указания по управлению и техническому обслуживанию, которые Вы найдете в отдельной инструкции по эксплуатации двигателя внутреннего сгорания.

Соблюдение этих мер предосторожности необходимо для обеспечения Вашей безопасности, однако их перечень не является полным. Применять устройство следует в соответствии с чувством здравого смысла и ответственности, не забывая при этом, что пользователь несет ответственность за несчастные случаи с другими лицами или за их собственность.

Ознакомьтесь с элементами управления и особенностями применения устройства.

Работать с устройством разрешается только лицам, изучившим инструкцию по эксплуатации и имеющим навыки управления устройством. Перед первым вводом устройства в эксплуатацию пользователь должен пройти квалифицированный инструктаж, ориентированный на практический опыт. Пользователь должен пройти инструктаж по безопасному обращению с устройством у продавца или другого специалиста.

В частности, в ходе этого инструктажа пользователю следует разъяснить, что работа с устройством требует особой осмотрительности и концентрации внимания.

Даже если вы эксплуатируете данное устройство надлежащим образом, не стоит забывать про возможность возникновения остаточных рисков.



### Опасность для жизни вследствие удушья!

Опасность удушья для детей во время игр с упаковочным материалом. Упаковочный материал следует непременно хранить в недоступном для детей месте.

Устройство со всем навесным оборудованием можно передавать или одалживать только тем пользователям, которые, в принципе, знакомы с данной моделью и обслуживанием устройства. Устройство необходимо передавать всегда с инструкцией по эксплуатации.

Пользоваться устройством разрешается только, находясь в хорошем физическом и психическом состоянии. Если у Вас имеются проблемы со здоровьем, то следует обратиться к врачу и выяснить, можно ли Вам работать с устройством. Запрещается работать с устройством после употребления алкогольных напитков, наркотиков или приема лекарств, которые могут оказать негативное влияние на реакции работающего.

Строго запрещается пользоваться устройством детям и лицам с физическими, психическими или умственными недостатками, а также лицам, обладающим недостаточным опытом и знаниями, или лицам, которые не ознакомлены с необходимыми инструкциями.

Запрещается пользоваться устройством детям или подросткам, не достигшим 16 лет. Местные предписания могут определять минимальный возраст пользователя.

Устройство разработано для личного использования.

### **Внимание – опасность несчастных случаев!**

Газонокосилка предназначена только для скашивания газонов. Иное применение запрещено. Оно может привести к опасным последствиям или повреждению устройства.

Из-за опасности получения травм пользователем газонокосилку запрещается применять, например, для следующих работ (неполное перечисление):

- для подрезки веток, зеленых ограждений и кустов,
- для подрезки вьющихся растений,
- для ухода за растениями на крышах и в ящиках на балконах,
- для измельчения обрезков деревьев и кустарников,
- для очистки дорожек (всасыванием, продувкой),
- для выравнивания поверхности почвы, например, при наличии земляных холмиков, сделанных кротами.
- для транспортировки срезанной травы, кроме подачи ее в предназначенный для этого травосборник.

Из соображений безопасности запрещается любое изменение на устройстве, за исключением квалифицированной установки принадлежностей, допущенных компанией STIHL. Кроме того, изменения устройства приводят к лишению права на гарантийный

ремонт. Сведения о разрешенных к использованию принадлежностях вы получите у дилеров STIHL.

Запрещены изменения устройства с целью увеличения мощности или частоты вращения двигателя внутреннего сгорания или электродвигателя.

Запрещается использование устройства для транспортировки предметов, животных или людей, в особенности детей.

Особую осторожность следует проявлять при применении устройства в зонах зеленых насаждений, парках, на спортплощадках, на улицах и предприятиях лесного и сельского хозяйства.



### **Внимание! Опасность для здоровья вследствие вибрации!** Чрезмерная нагрузка, вызванная

вибрациями, может нанести ущерб системе кровообращения и нервной системе, особенно у лиц с нарушениями кровообращения. При появлении симптомов, которые могут появиться из-за вибрационной нагрузки, необходимо обратиться к врачу.

Нижеуказанные симптомы появляются в основном в пальцах, на руках или запястных суставах (неполный перечень примеров):

- потеря чувствительности,
- боли,
- миастения,
- дисхромия кожи,
- неприятные явления формикации.

Необходимо обеими руками крепко, но без напряжения, удерживать ведущую ручку в предусмотренных местах.

Необходимо спланировать рабочее время так, чтобы можно было длительное время избегать чрезмерных нагрузок.

---

## **4.2 Заправка – обращение с бензином**



### **Опасность для жизни!**

Бензин токсичен и сильно горюч.

Хранить бензин только в предназначенных для этого емкостях (канистрах), которые прошли соответствующую проверку. Крышки заправочных емкостей необходимо всегда правильно накручивать и затягивать до отказа. Из соображений безопасности поврежденные крышки должны быть заменены.

Для утилизации или хранения производственных материалов, например, топлива запрещается использовать бутылки для напитков или подобные емкости. Нельзя исключить, что жидкость в бутылках может кто-то выпить, это особенно опасно для детей.



Бензин хранить вдали от источников искр, открытого пламени, постоянного горения, а также источников тепла и других источников возгорания. Не курить!

Заправку производить только на воздухе и не курить во время заправки.

Перед заправкой надо выключить двигатель внутреннего сгорания и подождать, когда он остынет.

Заливать бензин необходимо перед запуском двигателя внутреннего сгорания. Во время работы двигателя внутреннего сгорания или при неостывшей машине запрещается открывать крышку бензобака или доливать бензин.

#### Не допускать переливания топливного бака!

Чтобы оставить место для расширения топлива, нельзя заливать топливо выше нижней кромки наливного патрубка топливного бака. Дополнительно соблюдать данные, приведенные в «Инструкции по эксплуатации двигателя внутреннего сгорания».



Если Вы перелили бензин через край, то запускать двигатель внутреннего сгорания можно только после очистки поверхности, залитой бензином. Не включать зажигание до того момента, пока пары бензина не улетучились (протереть насухо).

Пролитое топливо необходимо всегда вытирать.

Если бензин попал на одежду, то ее необходимо сменить.

Нельзя оставлять устройство с бензином в бензобаке в помещении. Там имеется возможность вступления в контакт бензиновых паров с открытым огнем или искрами, что может привести к воспламенению паров.

Если необходимо опорожнить топливный бак, это следует выполнять вне помещения.

### 4.3 Рабочая одежда и средства защиты



При работе всегда носить прочную обувь с нескользкой подошвой. Нельзя работать босиком или, например, в сандалиях.



Кроме того, во время работ по техобслуживанию и очистке, а также при транспортировке устройства следует надевать прочные перчатки, не носить распущенными длинные волосы и покрывать их (использовать головной убор, шапку и т. п.).



При заточке ножа косилки необходимо пользоваться подходящими защитными очками.

Работать с устройством разрешается только в длинных брюках и в плотно прилегающей одежде.

Нельзя надевать свободную одежду, которая может зацепиться за движущиеся узлы (рычаги управления), также не разрешается носить украшения, галстуки и шарфы.



Во время работы возникает шум. Шум может навредить слуху.

Необходимо использовать защитные наушники.

### 4.4 Транспортировка устройства

Для предотвращения травм острыми и горячими частями устройства следует работать в перчатках.

Нельзя транспортировать устройство при работающем двигателе внутреннего сгорания. Перед транспортировкой выключить двигатель внутреннего сгорания, дождаться остановки ножа и вынуть штекер провода свечи зажигания.

Устройство следует транспортировать только с остывшим двигателем внутреннего сгорания и без топлива.

Для погрузки использовать подходящие средства (погрузочные платформы, подъемные приспособления).

Устройство и транспортируемые узлы устройства (например, травосборник) должны быть зафиксированы на погрузочной платформе с помощью достаточного количества крепежных средств (ремней, тросов и т. д.).

При подъеме и переносе не допускать прикосновений к ножу косилки.

Соблюдать указания, содержащиеся в главе «Транспортировка». В ней описано, как поднимать или закреплять устройство. (⇒ 12.)

При транспортировке устройства необходимо соблюдать местные законодательные предписания, в особенности по безопасности погрузки и транспортировке предметов на погрузочных платформах.

### 4.5 Перед работой

Следует удостовериться, что с устройством работают только те лица, которые знакомы с инструкцией по эксплуатации.

Перед вводом устройства в работу проверить топливную систему на герметичность, особенно видимые

детали, например, топливный бак, крышку топливного бака, шланговые соединения. В случае негерметичности или повреждения не запускать двигатель внутреннего сгорания – **опасность пожара!**

Перед вводом в работу сдать устройство на ремонт в специализированный сервисный центр.

Для устройств по уходу за садовыми участками с двигателями внутреннего сгорания или электродвигателями следует соблюдать муниципальные предписания по продолжительности работы.

Тщательно осмотреть участок, на котором будет работать устройство, и убрать все камни, палки, проволоку, кости и иные посторонние предметы, которые могли бы быть захвачены вверх. В высокой траве можно не заметить препятствия (например, пни и корни деревьев).

Поэтому перед работой с устройством на газонном участке следует пометить все скрытые объекты (препятствия), которые невозможно убрать.

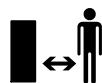
Перед использованием устройства следует заменять поврежденные и изношенные детали. Необходимо вовремя обновлять на устройстве нечитабельные или поврежденные наклейки с предупреждениями и указаниями об имеющихся опасностях. Новые наклейки и все остальные запасные части имеются у дилеров STIHL.

Устройство разрешается использовать только в технически безопасном состоянии. Перед каждым использованием следует проверять,

- установлено ли устройство в соответствии с предписаниями.
- безупречно ли состояние режущего инструмента и всего режущего механизма (ножа косилки, крепежных элементов, корпуса косилочного механизма). Особое внимание следует обращать на фиксированное положение, повреждения (насечки или трещины), а также износ. (⇒ 11.4)
- правильно ли закручена крышка топливного бака.
- безупречно ли состояние топливного бака и узлов, связанных с подачей топлива, а также крышки топливного бака.
- безупречно ли состояние защитных устройств и правильно ли они работают (например, бугель остановки двигателя, откидная крышка, корпус, ведущая ручка, защитная решетка).
- полностью ли установлен и не поврежден ли травосборник; запрещается использовать поврежденный травосборник.
- правильно ли закручена резьбовая пробка масляного бака.

В случае необходимости выполнить все требуемые работы или обратиться в специализированный центр. Компания STIHL рекомендует обращаться к дилеру STIHL.

#### 4.6 Во время работы



Не работать, если в опасной зоне находятся животные или люди, особенно дети.

Запрещается удалять или переключать установленные на устройстве переключающие и защитные устройства. В частности, нельзя фиксировать бугель остановки двигателя на ведущей ручке (например, путем привязывания).



#### Внимание – опасность получения травм!

Никогда не класть руки или ноги на вращающиеся детали или под них. Запрещено прикасаться к вращающемуся ножу. Необходимо всегда находиться на некотором расстоянии от отверстия для выброса.

Необходимо всегда сохранять безопасное расстояние от устройства, обеспеченное ведущей ручкой. Ведущая ручка всегда должна быть смонтирована надлежащим образом. Запрещается внесение изменений в ее конструкцию. Запрещается начинать работу устройства со сложенной ведущей ручкой.

Никогда не закрепляйте предметы на ведущей ручке (например, рабочую одежду).

Следует работать только при дневном свете или хорошем искусственном освещении.

Нельзя работать с устройством во время дождя и грозы, особенно в случае опасности удара молнии.

При наличии влажной поверхности неустойчивое положение пользователя увеличивает опасность несчастного случая.

Следует работать, соблюдая особую осторожность, чтобы не подскользнуться. По возможности избегать применения устройства на влажной поверхности.

## Отработавшие газы:

### Опасность для жизни вследствие отравления!

При появлении тошноты, головной боли, нарушения зрения (например, уменьшение поля зрения), нарушении слуха, головокружении, ухудшающейся способности концентрации необходимо срочно прекратить работу. Эти симптомы могут, кроме прочего, быть вызваны слишком высокой концентрацией отработавших газов.



Устройство выделяет ядовитые отработавшие газы во время работы двигателя внутреннего сгорания. В них содержится ядовитая окись углерода – газ, не имеющий цвета и запаха, а также и другие вредные вещества. Запрещается работа двигателя внутреннего сгорания в закрытых или плохо проветриваемых помещениях.

### Запуск:

Запуск устройства производить с осторожностью, соблюдая указания главы «Введение устройства в работу» (⇒ 10.). Запуск в соответствии с указаниями уменьшает опасность травматизма.

### Опасность получения травм!

Если трос стартера быстро возвращается обратно, то перемещение ладони и руки к двигателю внутреннего сгорания происходит быстрее, чем отпускание троса. Возникающая вследствие этого отдача может привести к переломам костей, ущемлениям и растяжениям.

При запуске ноги всегда должны находиться на достаточном расстоянии от режущего инструмента.

При запуске запрещается опрокидывать устройство.

При запуске запрещается приводить в действие бугель привода движения.

Не производить запуск двигателя внутреннего сгорания, если канал выброса не закрыт откидной крышкой или травосборником.

### Работы на склонах:

Наклонные участки всегда обрабатывать в поперечном направлении, ни в коем случае не в продольном направлении. Если пользователь при косьбе в продольном направлении потеряет контроль, это может привести к тому, что он попадет под работающее устройство.

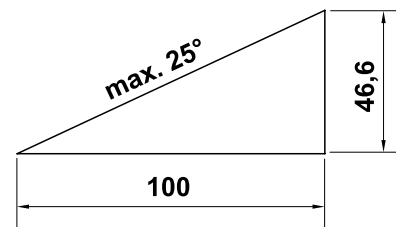
Будьте особо осторожны, если Вы меняете направление движения на склоне.

Всегда следите за тем, чтобы состояние склонов было хорошим, и избегайте работ с устройством на слишком крутых склонах.

Из соображений безопасности запрещено использовать устройство на склонах крутизной более 25° (46,6 %).

### Опасность получения травм!

Угол наклона 25° соответствует вертикальному подъему 46,6 см при 100 см горизонтали.



Для обеспечения достаточной смазки двигателя внутреннего сгорания при работе устройства на склонах необходимо соблюдать дополнительные сведения в имеющейся инструкции по эксплуатации двигателя внутреннего сгорания.

### Во время работы:



### Опасность получения травм!

Никогда не класть руки или ноги на вращающиеся детали, а также не держать их над или под этими деталями.



Не пытайтесь осматривать нож во время работы косилки. Запрещается открывать откидную крышку и/или снимать травосборник до полной остановки ножа косилки. Вращающийся нож может стать причиной телесных повреждений.

Передвигайтесь с устройством только в темпе шага – при работе быстрое передвижение запрещено. Вследствие быстрого перемещения возрастает опасность несчастных случаев из-за спотыкания, скольжения и т. д.

Будьте особо осторожны, если Вы поворачиваете устройство или подвигаете его к себе.

### **Опасность споткнуться!**

Соблюдайте особую осторожность при использовании устройства вблизи склонов, кромок участков, канав и прудов. В частности следует выдерживать достаточное расстояние до подобных опасных зон.

Необходимо огибать невидимые объекты на луговине (брызгальные установки для газонов, забитые в почву сваи, водяные вентили, фундаменты, электрические кабели и т. п.). Наезд на такие посторонние объекты запрещен.



Следить за инерционным движением режущего инструмента, которое длится несколько секунд до полной остановки.

Выключить двигатель внутреннего сгорания, дождаться полной остановки рабочего органа и вынуть штекер провода свечи зажигания:

- прежде чем оставить устройство, или, в том случае, если устройство находится без присмотра;
- перед заправкой. Заправку производить только при остывшем двигателе внутреннего сгорания.

### **Опасность пожара!**

- перед тем, как освободить блокировки или снять заглушки с желоба выброса;
- перед подъемом и переноской устройства;
- перед транспортировкой устройства;
- прежде чем выполнить работы на ноже косилки;

- прежде чем проверить или очистить устройство или провести на нем иные работы (например, складывание ведущей ручки);
- если задет посторонний предмет или у газонокосилки появились ненормальные сильные вибрации. В этих случаях необходимо проверить устройство, в особенности режущий механизм (нож, ножевой вал, крепление ножа) на наличие повреждений, и выполнить необходимый ремонт, прежде чем снова приступить к работе с устройством.



### **Опасность получения травм!**

Наличие сильной вибрации, как правило, свидетельствует о неисправности. Запрещается приводить газонокосилку в действие с поврежденным или погнутым коленчатым валом, с поврежденным или погнутым ножом косилки. При отсутствии необходимых знаний следует поручать ремонт специалистам: компания STIHL рекомендует обращаться к дилеру STIHL.

Необходимо выключить двигатель внутреннего сгорания,

- если устройство перемещается со скашиваемого газонного участка или на него,
- перед тем как переместить устройство на участок, не поросший травой,
- перед тем как открыть откидную крышку или снять травосборник,

- если устройство необходимо опрокинуть для транспортировки,
- перед тем как установить высоту срезания.

## **4.7 Техническое обслуживание и ремонтные работы**

Перед проведением работ по очистке, регулировке, ремонту и техобслуживанию:

- ставить устройство на твердую и ровную поверхность,
- выключить двигатель внутреннего сгорания и дать ему остыть,
- вынуть штекер провода свечи зажигания.



### **Внимание – опасность получения травм!**

Штекер провода свечи зажигания должен находиться вдали от свечи зажигания: случайная искра зажигания может привести к возгоранию или удару электрическим током. Непреднамеренный контакт свечи зажигания со штекером провода свечи зажигания может вызвать нежелательный запуск двигателя внутреннего сгорания.



### **Опасность получения травм из-за ножа косилки!**

Вытягивание троса стартера приводит к вращению рабочего органа. Всегда находиться на достаточном расстоянии от ножа косилки, особенно следить за положением рук и ног, во время вытягивания троса стартера.

Перед выполнением работ, прежде всего в области двигателя внутреннего сгорания, выпускного коллектора и глушителя следует дождаться

остывания устройства. Температуры могут достигать 80° С и выше.

#### **Опасность ожогов!**

Непосредственный контакт с моторным маслом может быть опасным. Кроме того, не допускается проливание моторного масла.

Компания STIHL рекомендует по поводу заливки или замены моторного масла обращаться в специализированный центр STIHL.

#### **Очистка:**

После работы все устройство необходимо тщательно очистить. (⇒ 11.2)

Удалить остатки травы деревянной палочкой. Очистить щеткой и водой нижнюю поверхность косилки.

Перед установкой в положение для очистки следует опорожнить топливный бак (например, выработать топливо на холостом ходу).

Запрещается использовать аппарат для очистки высокого давления, а также промывать устройство струями воды (например, при помощи садового шланга).

Запрещается использовать агрессивные чистящие средства. Они могут повредить пластмассу и металл, что может вызвать нарушение безопасной эксплуатации устройства STIHL.

С целью исключения возгорания отверстия охлаждения, ребра охлаждения и область выхлопа должны быть чистыми, например, от травы, соломы, мха, листьев или вытекшей смазки.

#### **Работы по техническому обслуживанию:**

Разрешается выполнять только те работы по техническому обслуживанию, которые описаны в данной инструкции по эксплуатации. Все другие работы должны производиться дилером.

Для получения необходимых сведений и помощи обращайтесь **всегда** к дилеру.

Компания STIHL рекомендует выполнять работы по техническому обслуживанию и ремонты только у дилеров STIHL.

Дилеры STIHL регулярно предоставляют программы обучения и техническую информацию.

Необходимо использовать только инструменты, принадлежности или навесные устройства, допущенные STIHL для данного устройства, или технически аналогичные узлы. В ином случае нельзя исключить несчастные случаи, приводящие к получению травм или повреждению устройства. При возникновении вопросов обращаться к дилеру.

Оригинальные инструменты, принадлежности и запчасти STIHL по своим качествам оптимально соответствуют устройству и удовлетворяют требованиям пользователя. Оригинальные запасные части STIHL опознаются по номеру запасной части STIHL, по надписи STIHL и при необходимости по знаку запасных частей STIHL. На маленьких деталях знак может стоять также отдельно.

Из соображений безопасности необходимо регулярно проверять узлы, связанные с подачей топлива

(топливопровод, топливный кран, топливный бак, запорное устройство топливного бака, подсоединения и т. п.) на отсутствие повреждений и герметичность, при необходимости соответствующие узлы должны заменяться специалистом (компания STIHL рекомендует обратиться к дилеру STIHL).

Наклейки с предупреждениями и указаниями следует всегда содержать в чистом и хорошо читабельном состоянии. Поврежденные или утерянные наклейки необходимо заменить новыми оригинальными, которые можно получить у дилеров STIHL. При замене узла или детали новым узлом или деталью, следить, чтобы новые части получили такие же наклейки, как и прежние узлы и детали.

При работе с режущим механизмом необходимо всегда носить прочные рабочие перчатки и соблюдать предельную осторожность.

Для того чтобы устройство работало надежно, следует затягивать все гайки, болты и винты до упора, в особенности винт ножа.

Регулярно проверяйте все устройство и травосборник – особенно перед установкой на хранение (например, в зимний период) – на отсутствие износа и повреждений. Из соображений безопасности необходимо сразу заменять изношенные или поврежденные детали, обеспечивая тем самым надежную работу устройства.

Нельзя менять основное положение двигателя внутреннего сгорания и переворачивать его.

В случае снятия каких-либо деталей или защитных приспособлений во время проведения работ по техническому обслуживанию их необходимо немедленно снова установить на место в соответствии с предписаниями.

#### 4.8 Хранение при длительных перерывах в работе

Перед тем как ставить устройство в закрытое помещение, следует дать возможность двигателю внутреннего сгорания остыть.

Устройство следует хранить с опустошенным топливным баком и запасом топлива в закрываемом хорошо вентилируемом помещении.

Необходимо исключить вероятность пользования устройством посторонними лицами (например, детьми).

Если требуется опустошить бак, например, при прекращении работы в зимний период, опорожнение топливного бака должно производиться только на открытом воздухе (путем выработки топлива на холостом ходу).

Перед установкой на хранение (например, в зимний период) устройство следует тщательно очищать.

Устройство следует хранить только с вынутым штекером провода свечи зажигания.

Хранить устройство в состоянии готовности к эксплуатации.

Перед тем как накрыть устройство, дождаться его полного остывания.

#### 4.9 Утилизация

Такие отходы, как отработанное масло или топливо, смазочные средства, фильтры, аккумуляторные батареи и подобные быстроизнашивающиеся узлы могут причинять вред людям, животным и экологии, поэтому они должны быть утилизированы надлежащим образом.

Чтобы получить информацию о правильной утилизации отходов, обращайтесь в Ваш центр по утилизации или иной специализированный сервисный центр. Компания STIHL рекомендует обращаться к дилеру STIHL.

Следует обеспечить правильную утилизацию отслужившего устройства. Перед утилизацией приведите устройство в непригодное состояние. Во избежание несчастных случаев надо специально удалить провод высокого напряжения, опустошить топливный бак и слить моторное масло.

#### Опасность получения травм из-за ножа косилки!

Кроме того, запрещается оставлять отслужившую газонокосилку без присмотра. Удостовериться, что устройство и особенно нож косилки хранятся в недоступном для детей месте.

## 5. Описание символов



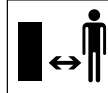
#### Внимание!

Перед первым применением прочитайте инструкцию по эксплуатации.



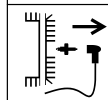
#### Опасность получения травм!

Запрещено присутствие посторонних лиц в рабочей зоне.



#### Опасность получения травм!

Перед работами с режущим инструментом, а также перед работами по техобслуживанию и очистке следует вынимать штекер провода свечи зажигания.



#### Опасность получения травм!

Руки и ноги держать на расстоянии от ножей!



Режущий инструмент продолжает вращаться по инерции в течение нескольких секунд после выключения (тормоз двигателя внутреннего сгорания/ножа).



## RM 248 T, RM 253 T:



Включить привод движения.



Запустить двигатель внутреннего сгорания.



Выключить двигатель внутреннего сгорания.

## 6. Комплект поставки



Поз.	Наименование	Шт.
A	Базовое устройство	1
B	Верхняя часть травосборника	1
C	Нижняя часть травосборника	1
D	Поворотная ручка	2
E	Винт с полупотайной головкой	2
F	Направляющая троса	1
	Инструкция по эксплуатации	1
	Инструкция по эксплуатации двигателя внутреннего сгорания	1

## 7. Подготовка устройства к работе

### 7.1 Общая информация



#### Опасность получения травм

Следует соблюдать предписания по технике безопасности в главе «Техника безопасности» (⇒ 4.).

- Для выполнения всех описанных работ устройство должно быть горизонтально установлено на ровном и твердом основании.

### 7.2 Монтаж ведущей ручки



#### Опасность защемления!

При вкручивании обеих поворотных ручек (D) верхнюю часть ведущей ручки (1) удерживать рукой в самом высоком положении.

- Вставить винт с полупотайной головкой (E) в направляющую троса (F).
- Установить направляющую троса (F) на тросе устройства остановки двигателя (2).
- **RM 248 T, RM 253 T:** Установить направляющую троса (F) также на тросе привода движения (3).
- Удерживать верхнюю часть ведущей ручки (1) в соответствии с рисунком с внешней стороны нижних частей ведущей ручки (4).

- Вставить винт с полупотайной головкой (E) – слева с направляющей троса (F), справа без нее – в отверстия и закрепить, закрутив поворотные ручки (D) до отказа.

### 7.3 Установка и снятие троса стартера



#### Установка:

- Штекер провода свечи зажигания отсоединить от двигателя внутреннего сгорания.
- Прижать бугель остановки двигателя (1) к ведущей ручке и удерживать в этом положении.
- Медленно вытянуть трос стартера (2) и вставить в держатель троса (3).
- Медленно отпустить трос стартера (2) и бугель остановки двигателя (1).
- Вставить штекер провода свечи зажигания.

#### Снятие:

- Штекер провода свечи зажигания отсоединить от двигателя внутреннего сгорания.
- Прижать бугель остановки двигателя (1) к ведущей ручке и удерживать в этом положении.
- Медленно вытянуть трос стартера (2) и вынуть из держателя троса (3).
- Медленно вернуть трос стартера (2) на место и отпустить бугель остановки двигателя (1).

- Вставить штекер провода свечи зажигания.

#### 7.4 Складывание верхней части ведущей ручки



Для удобной транспортировки и компактного хранения можно сложить верхнюю часть ведущей ручки (1).



##### **Опасность получения травм!**

Перед складыванием выключить двигатель внутреннего сгорания и вынуть штекер провода свечи зажигания.

Верхняя часть ведущей ручки (1) не должна испытывать нагрузку из-за дополнительного веса (например, из-за рабочей одежды, повешенной на верхнюю часть ведущей ручки).

##### **Опасность защемления!**

Самоскладывание верхней части ведущей ручки (1) возможно при отвинчивании обеих поворотных ручек (3). Поэтому перед отвинчиванием обеих поворотных ручек (3) удерживать верхнюю часть ведущей ручки (1) в самом высоком положении.

- Вынуть трос стартера. (⇒ 7.3)
- Отвинтить поворотную ручку (3) с обеих сторон (выкручивать против часовой стрелки).
- Медленно откинуть верхнюю часть ведущей ручки (1) вперед.

#### 7.5 Сборка травосборника



- Установить верхнюю часть травосборника (B) на его нижнюю часть (C).

- Проверить правильность положения: Накладки (1) должны быть расположены точно над отверстиями (2). Все накладки (1) и направляющие выступы (3) должны войти внутрь. Верхняя часть травосборника (B) должна охватывать его нижнюю часть (C) снаружи по всему периметру.

- Начиная от середины задней части легким нажатием снаружи вдавить накладку (1) в отверстия (2) в нижней части травосборника.

#### 7.6 Снятие и установка травосборника



##### **Опасность получения травм!**

Перед установкой и снятием травосборника двигатель внутреннего сгорания должен быть выключен!

##### **Установка:**

- Открыть откидную крышку (1) и удерживать ее.
- Подвесить травосборник (2), вставив фиксирующие выступы (3) в крепежные элементы (4) на обратной стороне устройства. Убедиться, что крышка (5) закрыта правильно.

- Отпустить откидную крышку (1).

##### **Снятие:**

- Открыть откидную крышку (1) и удерживать ее.
- Приподнять травосборник (2) и снять, потянув назад.

- Медленно закрыть откидную крышку (1).

#### 7.7 Централизованная регулировка высоты срезания



##### **Опасность получения травм!**

Перед регулировкой высоты срезания выключить двигатель внутреннего сгорания.

Можно устанавливать 7 различных уровней высоты срезания от **25 мм** до **75 мм**.

Уровень срезания 1:  
минимальная высота срезания

Уровень срезания 7:  
максимальная высота срезания

- Рукой прижать рукоятку регулировки высоты срезания (1) к заднему колесу (2) и удерживать ее в этом положении.
- Установить рукоятку регулировки высоты срезания (1) в требуемое положение.
- Медленно отпустить рукоятку регулировки высоты срезания (1) и защелкнуть.

#### 7.8 Топливо и моторное масло



##### **Опасность получения травм!**

Следовать предупреждениям в главе «Техника безопасности». (⇒ 4.)



## Не допускать повреждений устройства!

Перед первым пуском залить моторное масло (см. «Инструкцию по эксплуатации двигателя внутреннего сгорания»). При заливке моторного масла STIHL рекомендует применять подходящее вспомогательное средство (например, воронку). В комплект поставки устройства вспомогательное средство не входит.

### Моторное масло:

Сведения о применяемом моторном масле и количестве заливаемого масла можно найти в «Инструкции по эксплуатации двигателя внутреннего сгорания». Регулярно контролировать уровень заполнения масла (см. «Инструкцию по эксплуатации двигателя внутреннего сгорания»). Нельзя допускать недоливаний масла, а также превышения требуемого уровня масла.



### Топливо:

Рекомендация:  
Свежее топливо марочных сортов.  
Сведения о качестве топлива (октановом числе) приведены в «Инструкции по эксплуатации двигателя внутреннего сгорания».

– Неэтилированный бензин

Для заправки следует применять воронку (не входит в комплект поставки).



## 8. Защитные устройства

Для безопасного управления и защиты от неправильного использования устройство оснащено многочисленными защитными устройствами.



### Опасность получения травм!

Если у одного из защитных устройств обнаруживается дефект, то работа устройства запрещена. Компания STIHL рекомендует обращаться в таком случае к дилерам STIHL.

### 8.1 Защитные устройства

Газонокосилка оснащена защитными устройствами, которые предотвращают непреднамеренный контакт с ножом косилки и выбрасываемой срезанной травой.

Защитными устройствами считаются корпус, откидная крышка, травосборник и надлежащим образом установленная ведущая ручка.

### 8.2 Бугель остановки двигателя

Газонокосилка оснащена устройством остановки двигателя.

Во время работы при отпускании бугеля остановки двигателя двигатель внутреннего сгорания отключается. Двигатель внутреннего сгорания и нож полностью останавливаются в течение 3 секунд.



### Опасность получения травм!

Если время движения ножа по инерции превышает указанное значение, то устройство не подлежит дальнейшему использованию и требует проверки у дилера.

### Измерение времени работы по инерции

После включения двигателя внутреннего сгорания нож начинает вращаться, при этом слышен создаваемый потоком воздуха шум. Время движения по инерции соответствует продолжительности этого шума после выключения двигателя внутреннего сгорания. Его можно измерить с помощью секундомера.

## 9. Рекомендации по работе

### Чтобы иметь красивый газон с густой травой,

- косьбу следует выполнять с малой скоростью движения.
- подстригать траву на газоне надо часто, срезая ее коротко.
- при жарком и сухом климате не следует слишком коротко подрезать траву, так как в таком случае газоны на солнце выгорают и приобретают непривлекательный вид.
- работать следует с острыми ножами косилки – поэтому регулярно точить их (в специализированном сервисном центре).
- необходимо регулярно менять направление срезания.

## 9.1 Рабочая зона пользователя



- Из соображений безопасности при запуске и работе двигателя внутреннего сгорания пользователь должен всегда находиться в рабочей зоне за ведущей ручкой. Всегда соблюдать безопасное расстояние от устройства, обеспеченное ведущей ручкой.
- Управление газонокосилкой разрешается выполнять только одному человеку, посторонним лицам запрещено находиться в опасной зоне. (⇒ 4.)

# 10. Введение устройства в работу

## 10.1 Запуск двигателя внутреннего сгорания



### Не допускать повреждений устройства!

- Не запускать двигатель внутреннего сгорания в высокой траве или при самой низкой высоте скашивания. Это может повлечь за собой проблемы при запуске. Благодаря регулятору подачи топлива с фиксированным положением двигатель внутреннего сгорания после запуска всегда работает с оптимальной рабочей частотой вращения.
- Прижать бугель остановки двигателя (1) к ведущей ручке и удерживать в этом положении.

- Медленно вытянуть трос стартера (2) до появления сопротивления натяжению. Затем резко дернуть за трос, быстро вытянув его на длину руки. Медленно вернуть трос стартера (2) на место, чтобы пусковой механизм мог произвести намотку троса. Повторять процесс до тех пор, пока двигатель внутреннего сгорания не запустится.

## 10.2 Выключение двигателя внутреннего сгорания



Для выключения двигателя внутреннего сгорания отпустить бугель остановки двигателя (1). После кратковременного движения по инерции двигатель внутреннего сгорания и нож косилки полностью останавливаются.

## 10.3 Бугель привода движения (RM 248 T, RM 253 T)



### Включение привода движения:

- Запустить двигатель внутреннего сгорания. (⇒ 10.1)
- Потянуть бугель привода движения (1) к ведущей ручке и удерживать его в этом положении. Привод движения включается и газонокосилка начинает движение вперед.

## Выключение привода движения:

- Отпустить бугель привода движения (1). Привод движения выключается и газонокосилка останавливается. Двигатель внутреннего сгорания продолжает работать.

## 10.4 Индикатор заполнения



На верхней части травосборника установлен индикатор заполнения (1).

Воздушный поток, возникающий за счет вращения ножа косилки и способствующий заполнению травосборника травой, приподнимает индикатор заполнения (2): Травосборник заполняется срезанной травой.

Если травосборник заполнен травой, то воздушный поток уменьшается, и индикатор заполнения опускается (3):

- Опустошить заполненный травосборник (⇒ 10.5).

## 10.5 Опустошение травосборника



### Опасность получения травм!

Перед снятием травосборника выключить двигатель внутреннего сгорания из соображений безопасности.

- Снять травосборник. (⇒ 7.6)
- Удерживать травосборник за ручку (1) и рукоятку (2) и выгрузить срезанную траву.

- Убедиться, что крышка (3) закрыта правильно. Установить травосборник. (⇒ 7.6)

## 11. Техническое обслуживание

### 11.1 Общая информация



#### Опасность получения травм!

Следует соблюдать предписания по технике безопасности в главе «Техника безопасности» (⇒ 4.).

#### Ежегодное техническое обслуживание дилером:

Газонокосилку следует ежегодно проверять у дилера. Компания STIHL рекомендует обращаться к дилеру STIHL.

### 11.2 Очистка устройства



#### Интервал технического обслуживания:

после каждого применения



#### Опасность получения травм!

Выключить двигатель внутреннего сгорания и вынуть штекер провода свечи зажигания. Перед установкой устройства в положение для очистки следует опорожнить топливный бак (выработать топливо на холостом ходу).

#### Положение для очистки:

- Выбрать 1-й уровень срезания. (⇒ 7.7)

- Отпустить верхнюю часть ведущей ручки (1), выкрутив обе поворотные ручки (2).
- Открыть откидную крышку и удерживать ее.
- Перемещать устройство в положение для очистки, пока оно самостоятельно не встанет в это положение.

### 11.3 Двигатель внутреннего сгорания

#### Интервал технического обслуживания:

См. «Инструкцию по эксплуатации двигателя внутреннего сгорания».

#### Общие указания:

Соблюдать указания по управлению и техобслуживанию, которые приведены в прилагаемой «Инструкции по эксплуатации двигателя внутреннего сгорания».

Для продолжительного срока службы особенно важным всегда является достаточный уровень масла, а также регулярная замена масляных и воздушных фильтров.

Рекомендуемые интервалы замены масла, а также информация о моторном масле и количестве масла для заливки приведены в «Инструкции по эксплуатации двигателя внутреннего сгорания».

Чтобы обеспечить достаточное охлаждение двигателя внутреннего сгорания, ребра охлаждения должны всегда оставаться чистыми.

### 11.4 Проверка пределов износа ножа косилки



#### Опасность получения травм!

Необходимо соблюдать предписания по технике безопасности, указанные в главе «Техника безопасности». (⇒ 4.)

#### Периодичность технического обслуживания:

перед каждым применением.



#### Опасность получения травм!

Изношенный нож косилки может сломаться и стать причиной получения серьезных травм. Поэтому необходимо всегда соблюдать инструкции по техобслуживанию ножа. В зависимости от места и продолжительности эксплуатации нож косилки подвержен износу в различной степени. При эксплуатации устройства на песчаном основании или при частой работе в условиях низкой влажности нагрузка на нож косилки усиливается, что приводит к более быстрому износу.

#### Процесс проверки:

Перед каждой проверкой следует тщательно очищать нож косилки (1).

- Установить устройство в положение для очистки. (⇒ 11.2)

### Толщина ножа косилки:

В любой точке ножа косилки должна быть обеспечена толщина (А). Основные точки отмечены на рисунке. (Проверка раздвижным калибром).

**A = 2 мм**

### Предел износа лезвий:

При заточке лезвий допускается стачивание максимум на величину (В). Для проверки приложить линейку (2) к передней кромке ножа (3) и проверить степень износа.

**B = 5 мм**

---

## 11.5 Техническое обслуживание ножа косилки



### Опасность получения травм!

Следует соблюдать предписания по технике безопасности в главе «Техника безопасности». (⇒ 4.) Заточку ножа косилки рекомендуется поручать специалисту сервисной службы.

### Демонтаж ножа косилки:

Для демонтажа применяют деревянный брусок (1) (прибл. 60 x 60 мм) для удерживания ножа косилки (2).

- Ослабить винт ножа (3) и выкрутить его. Снять винт ножа (3), шайбу (4) и нож косилки (2).

### Заточка ножа косилки:



### Опасность получения травм!

Во время заточки следует всегда пользоваться защитными очками и перчатками.

- При заточке нож косилки следует охлаждать, например, водой. Нельзя допускать появления синеватого цвета, так как в этом случае снижается долговечность ножа.
- Нож косилки следует точить равномерно, чтобы избежать вибрации из-за дисбаланса.
- Необходимо выдерживать угол режущей кромки **30°**.
- При заточке следить за соблюдением пределов износа.



### Опасность получения травм!

Нож косилки необходимо заменять, если видны насечки или трещины, а также, если достигнут предел износа (⇒ 11.4).

### Монтаж ножа косилки:

Для монтажа использовать деревянный брусок (1) для удерживания ножа косилки (2).



Накладки на нижней стороне ножа косилки предотвращают неправильный монтаж.

- Зафиксировать винт ножа (3) фиксирующим составом **Loctite 243**.
- Нож косилки (2) устанавливать изогнутыми кромками вверх на втулку ножа (5).
- Установить стопорную шайбу (4) и вместе с винтом ножа (3) затянуть, используя **60 - 65 Нм**.



### Опасность получения травм!

Необходимо выдерживать предписанный момент затяжки винта ножа.


При каждой установке ножа следует заменять стопорную шайбу (4).

При каждой замене ножа винт ножа (3) также подлежит замене.

---

## 11.6 Хранение (в зимний период)

При длительном простое устройства (в период зимнего хранения) соблюдать следующие пункты:

- Тщательно очистить все наружные части устройства.
  - Все движущиеся детали хорошо смазать.
  - Опустошить топливный бак и карбюратор (выработать топливо на холостом ходу).
  - Вывинтить свечу зажигания (см. «Инструкцию по эксплуатации двигателя внутреннего сгорания») и залить прибл. 3 см<sup>3</sup> моторного масла в двигатель внутреннего сгорания через отверстие для свечи зажигания. Прокрутить двигатель внутреннего сгорания несколько раз без свечи зажигания (потянуть за трос стартера).
-  **Опасность пожара!**  
Штекер провода свечи зажигания из-за опасности воспламенения держать вдали от отверстия под свечу зажигания.
- Вновь ввинтить свечу зажигания (см. «Инструкцию по эксплуатации двигателя внутреннего сгорания»).

- Сменить масло (см. «Инструкцию по эксплуатации двигателя внутреннего сгорания»).
- Устройство необходимо хранить в сухом, закрытом и непыльном помещении. Удостоверьтесь, что устройство находится в недоступном для детей месте.

## 12. Транспортировка

### 12.1 Транспортировка



#### **Опасность получения травм!**

Перед транспортировкой соблюдать требования главы «Техника безопасности». (⇒ 4.) Переносить устройство следует только вдвоем. При этом всегда носить подходящую защитную одежду (защитные ботинки, прочные перчатки). Перед подъемом или транспортировкой вынуть штекер провода свечи зажигания.

#### **Подъем или переноска устройства:**

- Поднимать или переносить устройство можно только за предназначенное для этого место (1) и за верхнюю часть ведущей ручки (2) или, при сложенной верхней части ведущей ручки, за обе нижние части ведущей ручки (3) (см. рисунок **A**).

### **Транспортировка устройства:**



#### **Опасность получения травм!**

Закреплять устройство только в том случае, если оно стоит на всех четырех колесах. В этом положении нож косилки не свободен, и утечка моторного масла или топлива невозможна (см. рисунок **B**).

Устройство при транспортировке необходимо закреплять на погрузочной платформе (прицепе, автомобиле и т. д.) при помощи достаточного количества подходящих средств крепления, чтобы исключить возможность соскальзывания. Тросы или ремни должны закрепляться в следующих местах на устройстве:

- переднее колесо, заднее колесо
- нижние части ведущей ручки

## 13. Сведение к минимуму износа и предотвращение повреждений

### **Важные указания по техническому обслуживанию и уходу для следующих групп изделий**

#### **Бензиновые газонокосилки (STIHL RM)**

Компания STIHL не несет никакой ответственности за получение травм и нанесение материального ущерба, которые произошли вследствие несоблюдения инструкции по эксплуатации, в особенности в отношении безопасности, управления и технического обслуживания, или в результате использования не допущенных навесных узлов или неоригинальных запчастей.

Для предотвращения возникновения повреждений или чрезмерного износа деталей Вашего устройства STIHL обязательно соблюдайте следующие важные указания:

#### **1. Быстроизнашивающиеся компоненты**

Некоторые детали устройства STIHL даже при использовании их по назначению подвергаются нормальному износу и их необходимо своевременно заменять в зависимости от вида и продолжительности эксплуатации.

К ним относятся:

- ножи;
- травосборник;
- клиновой ремень (RM 248 T, RM 253 T).

#### **2. Соблюдение предписаний данной инструкции по эксплуатации**

Использование, техническое обслуживание и хранение устройства STIHL должны осуществляться точно так, как описано в данной инструкции по эксплуатации. Пользователь сам несет ответственность за все повреждения и ущерб, вызванные несоблюдением предписаний по технике безопасности, указаний по управлению устройством и техническому обслуживанию.

В частности, это распространяется на:

- технические изменения изделия, несогласованные с компанией STIHL;

- использование неразрешенных компанией STIHL производственных материалов (смазочные средства, бензин и моторное масло: см. указания производителя двигателя внутреннего сгорания);
- применение инструментов или принадлежностей, которые не допущены, не пригодны для устройства или являются низкокачественными;
- использование изделия не по назначению;
- применение изделия во время спортивных мероприятий или конкурсов;
- косвенные убытки в результате использования изделия с неисправными деталями.

### 3. Работы по техническому обслуживанию

Все работы, приведенные в разделе «Техническое обслуживание», должны выполняться регулярно.

Если эти работы пользователь не может производить самостоятельно, то необходимо обратиться к дилеру.

Компания STIHL рекомендует выполнять работы по техническому обслуживанию и ремонты только у дилера STIHL.

Дилеры STIHL регулярно предоставляют программы обучения и техническую информацию.

В случае ущерба из-за повреждений вследствие невыполненных работ по техническому обслуживанию ответственность несет пользователь.

К таким повреждениям относятся:

- Коррозийные повреждения и другие последствия неправильного хранения.
- Повреждения устройства в результате применения некачественных запчастей.
- Повреждения вследствие несвоевременности или недостаточности технического обслуживания, или работ по техническому обслуживанию и ремонту, которые производились неуполномоченными специалистами не в специализированных мастерских.

## 14. Охрана окружающей среды



Скошенная трава не относится к отходам, ее следует использовать для приготовления компоста.

Устройство, принадлежности к нему и их упаковка изготовлены из материалов, пригодных для вторичного использования, и подлежат соответствующей утилизации.

Раздельная утилизация остатков материалов, удовлетворяющая экологическим требованиям, способствует возможности многократного применения материалов. По этой причине после истечения обычного срока службы устройство следует отправлять на пункт утилизации. При утилизации следует соблюдать данные в главе «Утилизация» (⇒ 4.9).

Обращайтесь в Ваш пункт приема утильсырья или в специализированный центр, чтобы получить информацию о правильной утилизации отходов.

## 15. Стандартные запчасти

**Нож косилки RM 248, RM 248 T**

6350 702 0103

**Нож косилки RM 253, RM 253 T**

6371 702 0102

**Винт ножа**

9008 319 9028

**Стопорная шайба**

0000 702 6600



Крепежные элементы ножа косилки (например, винт ножа) необходимо заменять при замене или монтаже ножа. Запасные части можно приобрести у дилера STIHL.

## 16. Декларация изготовителя о соответствии директивам EU

### 16.1 Бензиновые газонокосилки (STIHL RM)

STIHL Tirol GmbH  
Hans Peter Stihl-Straße 5  
6336 Langkampfen  
Австрия

заявляет под собственную ответственность, что машина



Газонокосилка, перемещаемая вручную, с двигателем внутреннего сгорания (STIHL RM)

**Заводская марка:** STIHL  
Тип: RM 248.0  
RM 248.0 T  
Серийный номер: 6350  
Тип: RM 253.0  
RM 253.0 T  
Серийный номер: 6371

Соответствует следующим директивам Европейского сообщества (ЕС): 2011/65/EU, 2000/14/EC, 2014/30/EU, 2006/42/EC

Изделие было разработано в соответствии со следующими нормами: EN ISO 5395-1, EN ISO 5395-2, EN 14982

Процессы разработки и производства изделий регламентированы стандартами в редакции, действующей на момент проведения этих работ.

Примененный метод оценки соответствия директивам: Приложение VIII (2000/14/EC)

Название и адрес принимавшей участие инстанции:

TÜV Rheinland LGA Products GmbH  
Tillystraße 2  
D-90431 Nürnberg

Составление и хранение технической документации:  
Свен Циммерманн  
STIHL Tirol GmbH

Год выпуска и номер машины указаны на фирменной табличке устройства с паспортными данными.

Измеренный уровень шума:  
RM 248.0: 95,2 dB(A)  
RM 248.0 T: 95,2 dB(A)  
RM 253.0: 97,0 dB(A)  
RM 253.0 T: 97,0 dB(A)

Гарантированный уровень шума:  
RM 248.0: 96 dB(A)  
RM 248.0 T: 96 dB(A)  
RM 253.0: 98 dB(A)  
RM 253.0 T: 98 dB(A)

Лангкампфен,  
2019-01-02 (ГГГГ-ММ-ДД)

STIHL Tirol GmbH

И.о.



Sven Zimmermann

Руководитель конструкторского отдела

## 16.2 Знаки соответствия



Сведения о сертификатах ЕАС и декларациях соответствия, подтверждающих выполнение технических правил и требований Таможенного союза, представлены на сайтах [www.stihl.ru/eac](http://www.stihl.ru/eac) или могут быть затребованы по телефону в соответствующем местном представительстве STIHL.



Технические правила и требования для Украины выполнены.

## 16.3 Установленный срок службы

Полный установленный срок службы – до 30 лет.

Для выработки установленного срока службы необходимы своевременное техническое обслуживание и уход согласно руководству по эксплуатации.

## 16.4 Штаб-квартира STIHL

ANDREAS STIHL AG & Co. KG  
Badstrasse 115  
71336 Waiblingen

Германия

## 16.5 Дочерние компании STIHL

### В Российской Федерации:

ООО «АНДРЕАС ШТИЛЬ МАРКЕТИНГ»  
ул. Тамбовская, дом 12, лит В, офис 52  
192007 Санкт-Петербург, Россия  
Горячая линия: +7 800 4444 180  
Эл. почта: [info@stihl.ru](mailto:info@stihl.ru)

### УКРАИНА

ТОВ «Андреас Штіль»  
вул. Антонова 10, с. Чайки  
08135 Київська обл., Україна  
Телефон: +38 044 393-35-30  
Факс: +380 044 393-35-70  
Эл. почта: [info@stihl.ua](mailto:info@stihl.ua)  
[www.stihl.ua](http://www.stihl.ua)  
Гаряча лінія: +38 0800 501 930

## 16.6 Представительства STIHL

### В Белоруссии:

Представительство  
ANDREAS STIHL AG & Co. KG  
ул. К. Цеткин, 51-11а  
220004 Минск, Беларусь  
Горячая линия: +375 17 200 23 76

### В Казахстане:

Представительство  
ANDREAS STIHL AG & Co. KG  
ул. Шагабутдинова, 125А, оф. 2  
050026 Алматы, Казахстан  
Горячая линия: +7 727 225 55 17

## 16.7 Импортёры STIHL

### В Российской Федерации:

ООО «ШТИЛЬ ЗЮДВЕСТ»  
тер. отдел. №2 Аф «Солнечная», д. 7/2  
350000 Краснодар, Россия

ООО «ЭТАЛОН»  
лин. 5-я В.О., дом 32, лит. Б  
199004 Санкт-Петербург

ООО «ПРОГРЕСС»  
ул. Маленковская, д. 32, стр. 2  
107113 Москва, Россия

ООО «АРНАУ»  
ул. Космонавта Леонова, д. 64 А, п. В  
236023 Калининград, Россия

ООО «ИНКОР»  
ул. Павла Корчагина, д. 1Б  
610030 Киров, Россия

ООО «УРАЛТЕХНО»  
ул. Карьерная, дом 2, оф. 202  
620030 Екатеринбург, Россия

ООО «ТЕХНОТОРГ»  
ул. Парашютная, д. 15  
660121 Красноярск, Россия

ООО «ЛЕСОТЕХНИКА»  
ул. Чапаева, дом 1, оф. 39  
664540 с. Хомутово, Россия

### УКРАИНА

ТОВ «Андреас Штіль»  
вул. Антонова 10, с. Чайки  
08135 Київська обл., Україна

### В Белоруссии:

ООО «ПИЛАКОС»  
ул. Тимирязева 121/4 офис 6  
220020 Минск, Беларусь

УП «Беллесэкспорт»  
ул. Скрыганова 6, 403  
220073 Минск, Беларусь

### В Казахстане:

ИП «ВОРОНИНА Д.И.»  
пр. Райымбека 312  
050005 Алматы, Казахстан

### КИРГИЗИЯ

ОсОО «Муза»  
ул. Киевская 107  
720001 Бишкек, Киргизия

### АРМЕНИЯ

ООО «ЮНИТУЛЗ»  
ул. Г. Парпеци 22  
0002 Ереван, Армения

## 17. Технические данные

**RM 248.0 / RM 248.0 T,  
RM 253.0 / RM 253.0 T:**

Двигатель внутреннего сгорания, конструктивное исполнение:	4-тактный двигатель внутреннего сгорания
Вид режущего механизма:	Ножевая траверса
Защитное устройство:	Устройство остановки двигателя
Пусковое устройство:	Запуск тросом
Привод задних колес (RM 248.0 T / RM 253.0 T)	1 передача переднего хода
Размеры передних колес:	180 мм
Размеры задних колес:	200 мм
Высота скашивания:	25-75 мм
Объем травосборника:	55 л

**RM 248.0 / RM 248.0 T:**

Серийный номер:	6350
Ширина реза:	46 см
Д/Ш/В:	155/52/106 см
Момент затяжки винта ножа:	60-65 Нм

**RM 248.0:**

Тип двигателя:	STIHL EVC 200
----------------	---------------

**RM 248.0:**

Номинальная мощность при номинальной частоте вращения:	2,1-2900 кВт-об/мин
Рабочий объем:	139 куб. см
Топливный бак:	0,9 л
Скорость вращения режущего механизма:	2900 об/мин
Частота вращения выходного вала двигателя:	2900 об/мин
В соответствии с директивой 2000/14/ЕС:	
Гарантированный уровень шума $L_{WAAd}$	96 дБ(А)
В соответствии с директивой 2006/42/ЕС:	
Уровень звука на рабочем месте $L_{pA}$	83 дБ(А)
Погрешность $K_{pA}$	2 дБ(А)
Заданное значение вибрации согласно EN 12096:	
Замеренное значение $a_{hw}$	4,00 м/с <sup>2</sup>
Погрешность $K_{hw}$	2,00 м/с <sup>2</sup>
Замер согласно EN 20643	
Вес:	26 кг

**RM 248.0 T:**

Тип двигателя:	B&S Series 550 EX OHV RS
Номинальная мощность при номинальной частоте вращения:	2,1-2900 кВт-об/мин

**RM 248.0 T:**

Рабочий объем:	140 куб. см
Топливный бак:	0,8 л
Скорость вращения режущего механизма:	2900 об/мин
Частота вращения выходного вала двигателя:	2900 об/мин
В соответствии с директивой 2000/14/ЕС:	
Гарантированный уровень шума $L_{WAAd}$	96 дБ(А)
В соответствии с директивой 2006/42/ЕС:	
Уровень звука на рабочем месте $L_{pA}$	82 дБ(А)
Погрешность $K_{pA}$	2 дБ(А)
Заданное значение вибрации согласно EN 12096:	
Замеренное значение $a_{hw}$	4,85 м/с <sup>2</sup>
Погрешность $K_{hw}$	2,43 м/с <sup>2</sup>
Замер согласно EN 20643	
Вес:	27 кг

**RM 253.0 / RM 253.0 T:**

Серийный номер:	6371
Ширина реза:	51 см
Д/Ш/В:	160/55/106 см
Момент затяжки винта ножа:	60-65 Нм

**RM 253.0:**

Тип двигателя:	B&S Series 625
----------------	----------------

**RM 253.0:**

Номинальная мощность при номинальной частоте вращения:	2,2-2800 кВт-об/мин
Рабочий объем:	150 куб. см
Топливный бак:	0,8 л
Скорость вращения режущего механизма:	2800 об/мин
Частота вращения выходного вала двигателя:	2800 об/мин
В соответствии с директивой 2000/14/ЕС:	
Гарантированный уровень шума $L_{WAAd}$	98 дБ(А)
В соответствии с директивой 2006/42/ЕС:	
Уровень звука на рабочем месте $L_{pA}$	85 дБ(А)
Погрешность $K_{pA}$	2 дБ(А)
Заданное значение вибрации согласно EN 12096:	
Замеренное значение $a_{hw}$	5,00 м/с <sup>2</sup>
Погрешность $K_{hw}$	2,50 м/с <sup>2</sup>
Замер согласно EN 20643	
Вес:	26 кг

**RM 253.0 T:**

Тип двигателя:	B&S Series 625
Номинальная мощность при номинальной частоте вращения:	2,2-2800 кВт-об/мин
Рабочий объем:	150 куб. см

## RM 253.0 T:

Топливный бак:	0,8 л
Скорость вращения режущего механизма:	2800 об/мин
Частота вращения выходного вала двигателя:	2800 об/мин
В соответствии с директивой 2000/14/ЕС:	
Гарантированный уровень шума $L_{WA,d}$	98 дБ(А)
В соответствии с директивой 2006/42/ЕС:	
Уровень звука на рабочем месте $L_{pA}$	85 дБ(А)
Погрешность $K_{pA}$	2 дБ(А)
Заданное значение вибрации согласно EN 12096:	
Замеренное значение $a_{hw}$	5,00 м/с <sup>2</sup>
Погрешность $K_{hw}$	2,50 м/с <sup>2</sup>
Замер согласно EN 20643	
Вес:	28 кг

## 17.1 REACH

REACH – это технический регламент ЕС, регулирующий производство и оборот химических веществ, включая их обязательную регистрацию.

Информацию об исполнении предписания REACH (ЕС) № 1907/2006 см. на сайте [www.stihl.com/reach](http://www.stihl.com/reach).

## 18. Поиск неисправностей

✂ При необходимости обращаться к дилеру, компания STIHL рекомендует дилера STIHL.

📖 См. «Инструкцию по эксплуатации двигателя внутреннего сгорания».

### Неисправность:

Двигатель внутреннего сгорания не запускается

### Возможная причина:

- Бугель остановки двигателя не приведен в действие.
- Отсутствует топливо в баке; засорен топливопровод.
- Плохое, загрязненное или старое топливо в баке.
- Воздушный фильтр загрязнен.
- Штекер провода свечи зажигания отсоединен от свечи зажигания; провод высокого напряжения плохо закреплен в штекере.
- Свеча зажигания закопталась или имеет повреждения; неправильное расстояние между электродами.

### Устранение:

- Прижать бугель остановки двигателя к ведущей ручке и удерживать в этом положении. (⇒ 10.1)
- Долить топливо; прочистить топливопровод. ✂
- Всегда использовать свежее топливо марочных сортов, неэтилированный бензин; очистить карбюратор. ✂
- Очистить воздушный фильтр. ✂
- Вставить штекер провода свечи зажигания; проверить соединение между проводом высокого напряжения и штекером. ✂

- Очистить или заменить свечу зажигания; отрегулировать расстояние между электродами. ✂

### Неисправность:

Затрудненный пуск или снижение мощности двигателя внутреннего сгорания.

### Возможная причина:

- Засорен корпус газонокосилки.
- Косьба на слишком низком уровне срезания или со слишком большой скоростью движения по сравнению с высотой срезания.
- Вода в топливном баке и карбюраторе; карбюратор засорен.
- Засорен топливный бак.
- Засорен воздушный фильтр.
- Закопталась свеча зажигания.

### Устранение:

- Очистить корпус газонокосилки (отсоединить штекер провода свечи зажигания!). (⇒ 11.2)
- Установить больший уровень срезания или понизить скорость движения. (⇒ 7.7)
- Опорожнить топливный бак, очистить топливопровод и карбюратор. ✂
- Очистить топливный бак. ✂
- Очистить воздушный фильтр. ✂
- Очистить свечу зажигания. ✂

### Неисправность:

Двигатель внутреннего сгорания сильно нагревается.

### Возможная причина:

- Слишком низкий уровень масла в двигателе внутреннего сгорания.
- Ребра охлаждения загрязнены.

### Устранение:

- Заменить моторное масло. (⇒ 7.8)

- Очистить ребра охлаждения. (⇒ 11.2)

#### Неисправность:

Повышенная вибрация во время работы.

#### Возможная причина:

- Режущий механизм неисправен.
- Крепление двигателя внутреннего сгорания ослаблено.

#### Устранение:

- Проверить и в случае необходимости отремонтировать нож косилки, ножевой валик и крепление ножа (винт ножа и стопорная шайба). ✘
- Затянуть винты крепления двигателя внутреннего сгорания. ✘

#### Неисправность:

Нечистое срезание, газон становится желтым

#### Возможная причина:

- Нож косилки затуплен или изношен

#### Устранение:

- Заточить или заменить нож косилки (⇒ 11.5), (⇒ 11.5), ✘

## 19. График сервисного обслуживания

### 19.1 Подтверждение передачи

Модель: \_\_\_\_\_

Серийный номер:

Дата:



Следующий техосмотр

Дата:

### 19.2 Подтверждение сервисного обслуживания



В случае выполнения работ по техобслуживанию передайте эту «Инструкцию по эксплуатации» Вашему дилеру STIHL.

В соответствующих полях он поставит отметку о проведении работ по сервисному обслуживанию.



Сервисное обслуживание проведено

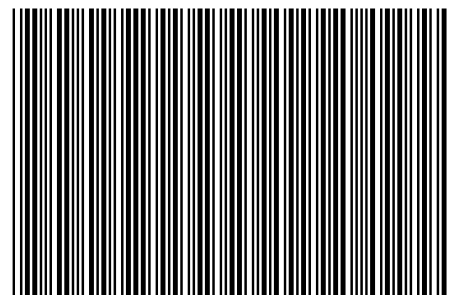


Дата следующего сервисного обслуживания



STIHL RM 248, RM 248 T  
RM 253, RM 253 T

***STIHL***



0478 111 9839 A

A



INT 2